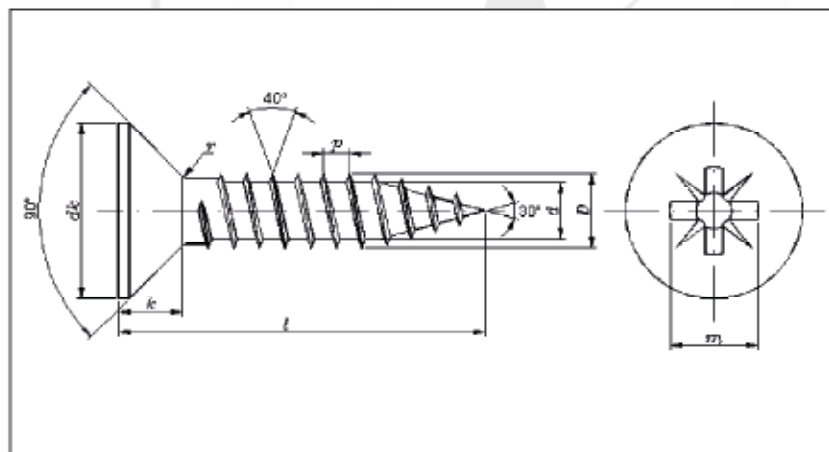
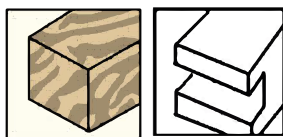


DOCUMENTO TÉCNICO
500I TORNILLO INOX-A2 POZIDRIVE

Es
rev. 3 /2018
p. 1/1



Base material



Color:
Zinc-plateado,
Material:

| Tamanho da rosca <i>D</i> : | | 2.5 | 3 | 3.5 | 4 | 4.5 | 5 | 6 |
|----------------------------------|--------------|---------------------------------|------|------|------|------|-------|-------|
| <i>dk</i> | (min) | 4.70 | 5.70 | 6.64 | 7.64 | 8.64 | 9.64 | 11.57 |
| | (max) | 5.05 | 6.05 | 7.05 | 8.05 | 9.05 | 10.05 | 12.05 |
| <i>k</i> | (ref.*) | 1.40 | 1.80 | 2.00 | 2.35 | 2.55 | 2.85 | 3.35 |
| <i>D</i> | (min) | 2.25 | 2.75 | 3.20 | 3.70 | 4.20 | 4.70 | 5.70 |
| | (max) | 2.55 | 3.05 | 3.55 | 4.05 | 4.55 | 5.05 | 6.05 |
| <i>d</i> | (min) | 1.25 | 1.50 | 1.80 | 2.15 | 2.35 | 2.70 | 3.30 |
| | (max) | 1.65 | 1.90 | 2.20 | 2.55 | 2.75 | 3.10 | 3.70 |
| <i>p</i> (passo) | (ref.*) | 1.10 | 1.35 | 1.60 | 1.80 | 2.00 | 2.20 | 2.60 |
| <i>r</i> | (max) | 1.50 | 1.50 | 1.80 | 2.00 | 2.20 | 2.50 | 2.50 |
| Resistência à torção [N·m] (min) | | 1 | 1.5 | 2 | 3 | 4.4 | 6.1 | 11 |
| Fenda Pozidriv | n.º da chave | 1 | | 2 | | | | 3 |
| | m (ref.*) | 2.51 | 3.00 | 4.00 | 4.40 | 4.80 | 5.30 | 6.60 |
| <i>l</i> | | Gama de medidas comercializadas | | | | | | |
| 12 | ±0.90 | | | | | | | |
| 16 | | | | | | | | |
| 18 | | | | | | | | |
| 20 | ±1.05 | | | | | | | |
| 25 | | | | | | | | |
| 30 | | | | | | | | |
| 35 | ±1.25 | | | | | | | |
| 40 | | | | | | | | |
| 45 | | | | | | | | |
| 50 | ±1.50 | | | | | | | |
| 60 | | | | | | | | |
| 70 | | | | | | | | |
| 80 | ±1.75 | | | | | | | |
| 90 | | | | | | | | |
| 100 | | | | | | | | |

| Grupo | Grau | Composição Química % (m/m) ¹⁾ | | | | | | | | | Notas |
|-------------|------|--|----|----|------|------|---------|-----------------|--------|----|-----------------|
| | | C | Si | Mn | P | S | Cr | Mo | Ni | Cu | |
| Austenítico | A2 | 0.1 | 1 | 2 | 0.05 | 0.03 | 15 a 20 | - ²⁾ | 8 a 19 | 4 | 3 ⁴⁾ |