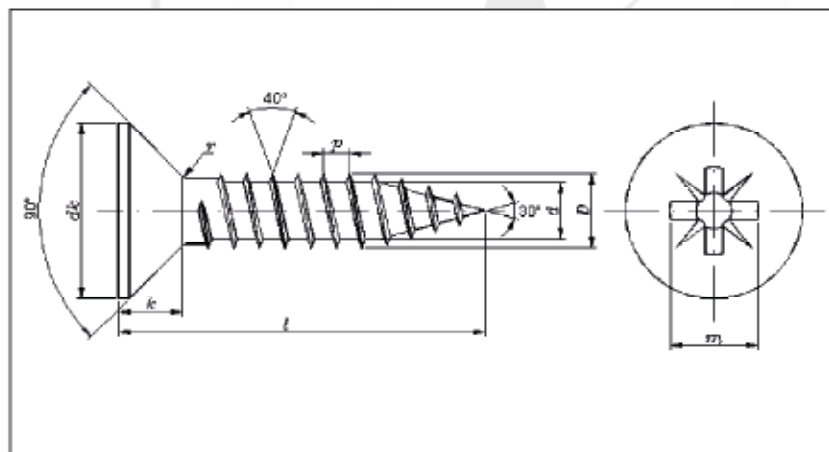
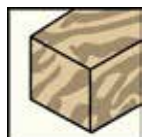


DOCUMENTO TÉCNICO
500 TORNILLO POZIDRIVE (zincado, Bicromatado)

Es
rev. 3 /2018
p. 1/1



Base material



Color:
Zinc-plateado y bicromatado

Material: Acero

Tamanho da rosca D :		2.5	3	3.5	4	4.5	5	6
dk	(min)	4.70	5.70	6.64	7.64	8.64	9.64	11.57
	(max)	5.05	6.05	7.05	8.05	9.05	10.05	12.05
k	(ref.*)	1.40	1.80	2.00	2.35	2.55	2.85	3.35
	D	(min)	2.25	2.75	3.20	3.70	4.20	4.70
(max)		2.55	3.05	3.55	4.05	4.55	5.05	6.05
d	(min)	1.25	1.50	1.80	2.15	2.35	2.70	3.30
	(max)	1.65	1.90	2.20	2.55	2.75	3.10	3.70
p (passo)	(ref.*)	1.10	1.35	1.60	1.80	2.00	2.20	2.60
r	(max)	1.50	1.50	1.80	2.00	2.20	2.50	2.50
Resistência à torção	[N·m] (min)	1	1.5	2	3	4.4	6.1	11
Fenda Pozidriv	n.º da chave	1		2			3	
	m (ref.*)	2.51	3.00	4.00	4.40	4.80	5.30	6.60
l		Gama de medidas comercializadas						
12	±0.90							
16								
18								
20	±1.05							
25								
30								
35	±1.25							
40								
45								
50	±1.50							
60								
70								
80	±1.75							
90								
100								