

**GANCHOS CON TUERCA**  
**Ø6****FECHA**

11/07/2017

**REVISION****REFERENCIA****8100****DESCRIPCIÓN:**

Varilla metálica en forma de gancho para la sujeción de las cubiertas a las viguetas. En el tramo largo lleva una rosca de M-7 para montar una tuerca cuadrada que se suministra junto con el gancho y que fija la instalación.

**MATERIALES:**

Acero

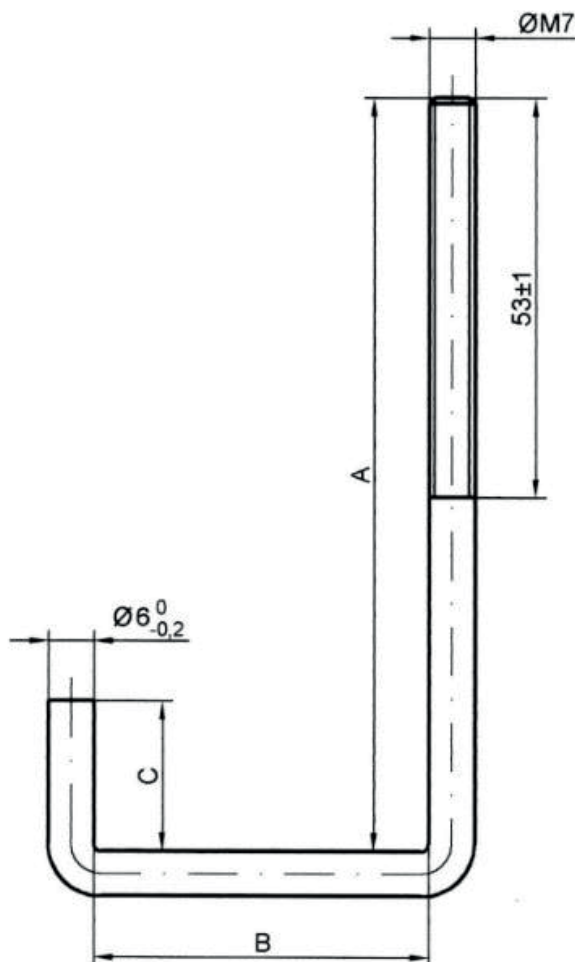
**RECUBRIMIENTO:**


Cincado.

**APLICACIONES:**

Para sujeción de cubiertas metálicas, panel sándwich, placa de plástico, fibrocemento, o uralita a las viguetas.

## MEDIDAS:



Ref. 8100 Ø6			
Referencia	AxBxC (mm)	Ø (mm)	
* 8100125	125-20	6	500
810010044	100-44-20	6	500
810012044	120-44-20	6	500
810013044	130-44-20	6	500
810014044	140-44-20	6	500
810015044	150-44-20	6	500
810015052	150-52-20	6	500
810017044	170-44-20	6	250
810017052	170-52-20	6	250
810019052	190-52-20	6	250
810021060	210-60-20	6	250
8100210115	210-115-20	6	250
810023068	230-68-20	6	250
8100230105	230-105-20	6	250
8100250105	250-105-20	6	250
8100280105	280-105-20	6	250
8100280110	280-110-20	6	250
8100280115	280-115-20	6	250
8100280120	280-120-20	6	250
8100300105	300-105-20	6	250
8100300115	300-115-20	6	250

\* Gancho tipo garrote, única medida. Ver foto de portada.

Bajo pedido, Se pueden fabricar en Acero Inoxidable y/o con medidas especiales, consultar a nuestro Departamento Comercial.

Debido a nuestro proceso de mejora continua, algunas dimensiones pueden variar ligeramente.

Si tiene interés consulte los datos concretos en el momento de la compra.

Nota: Hydrifix no se responsabiliza del mal uso de nuestros productos.