

CABEZAL PALOMILLA

FECHA

11/07/2017

REVISION
REFERENCIA

209


Propiedades

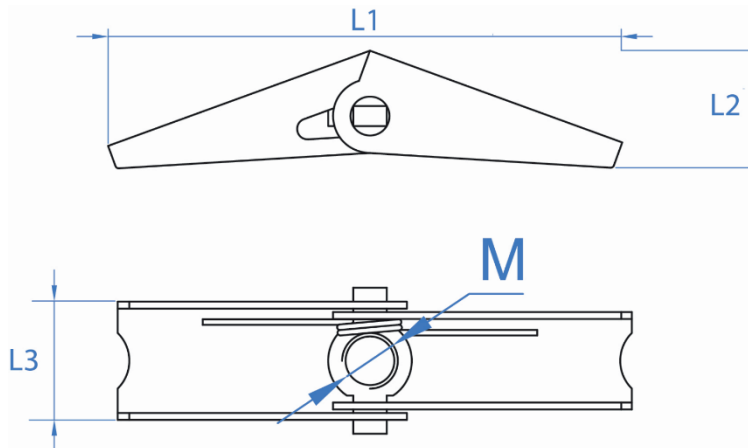
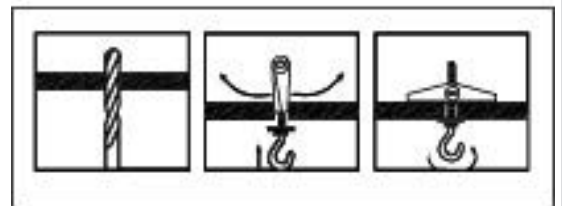
Acero

 Recubrimiento
cincado

Patentado

Dimensiones

CODIGO		209C05	209C06	209C08
M: Ø rosca	[mm]	M5	M6	M8
L1: longitud total	[mm]	50	55	76
L2: Altura	[mm]	12	14	16
L3: anchura	[mm]	12	15	17
Varilla roscada*		523Z05	523Z06	523Z08
d0: diámetro broca	[mm]	15	18	22
h: profundidad cavidad ≥	[mm]	33	37	54

PLANO

MODO DE APLICACIÓN

Cargas máximas recomendadas [kg]

MATERIAL DE USO	209C05	209C06	209C08
Bovedilla de hormigón	12	13	14
Cartón Yeso	5	6	6
Escayola	5	6	6

* La varilla no va incluida con la cabeza de basculante.