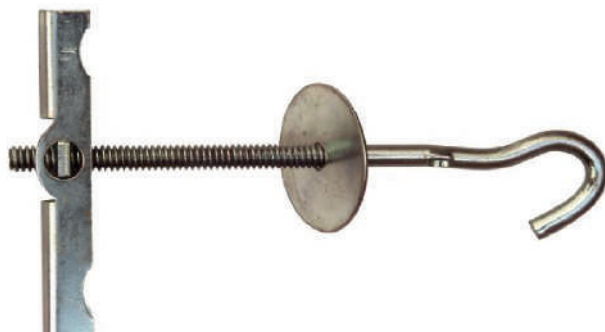
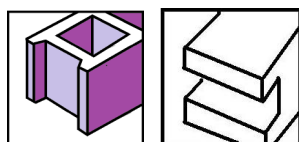


DOCUMENTO TÉCNICO
208 BALANCIN GANCHO

Es
rev. 3 /2018
p. 1/1

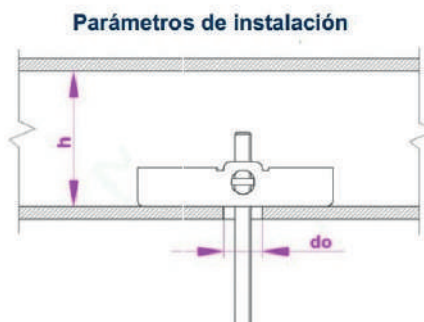
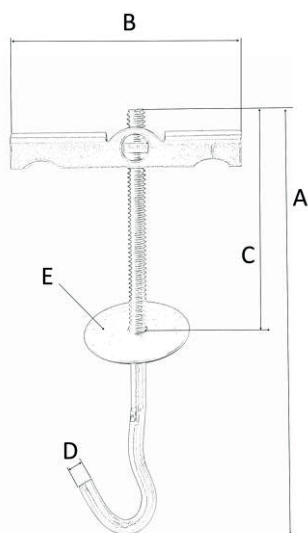


Base material: Materiales huecos, placa de yeso laminado, hormigon hueco, pladur etc



Color:
Zinc-plateado,

Material:
Acero



BALANCIN GANCHO

art.	descr.	E	Ød Broca	^h Profundida cavidad	Carga a traccion fibrocemento	D
208G04	M-4X100	25	14	70	25 kg	3.5
208G05	M-5X100	25	14	70	30 Kg	4.4
208G06	M-6X100	25	16	75	35 Kg	5.2
208G08	M-8X100	30	18	80	45 Kg	6.1