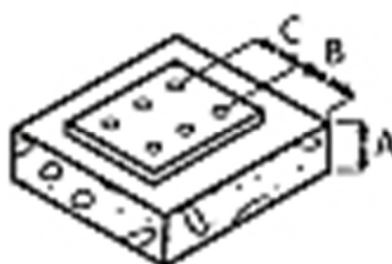
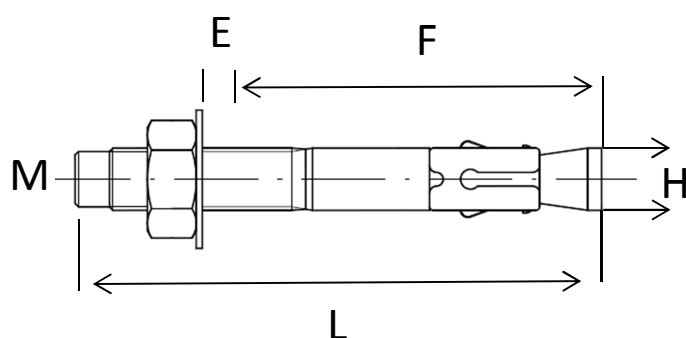
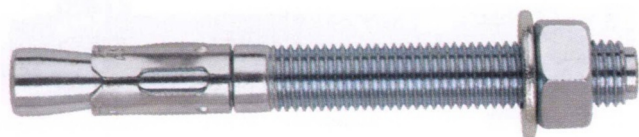


Ficha técnica

203 ANCLAJE MACHO



Código	Referencia	Broca	Profundidad Min Taladro "E"	Exesor max a fijar "E"	Par de apriete Nm	Distancia Min Borde "B"	Distancia entre Ejes "C"	Min espesor material Base "A"	Profundidad Min de Anclaje	Extraccion Kg	Cizalladura Kg
20306045	Ø 6x45	6	40	2	7	40	75	100	35	306	297
20306060	Ø 6x60	6	55	2	7	60	120	100	50	400	297
20306070	Ø 6x70	6	55	12	7	60	120	100	50	400	297
20308100	Ø 8x100	8	65	40	20	72	144	100	60	582	542
20308050	Ø 8x50	8	40	5	20	40	75	100	35	270	270
20308075	Ø 8x75	8	65	5	20	75	144	100	60	582	542
20310070	Ø 10x70	10	55	5	35	60	12	100	52	516	619
20310090	Ø 10x90	10	70	10	35	83	165	110	67	647	856
20310100	Ø 10x100	10	70	30	35	83	165	110	67	647	856
20312075	Ø 12x75	12	60	5	60	65	130	100	55	575	690
20312110	Ø 12x110	12	85	18	60	98	195	130	77	1011	1200
20316125	Ø 16x125	16	110	3	120	126	252	168	104	1416	2237
20316145	Ø 16x145	16	110	23	120	126	252	168	104	1416	2237
20320170	Ø 20x170	20	135	23	240	155	309	206	125	2023	3279
20320220	Ø 20x220	20	135	73	240	155	309	206	125	2023	3279