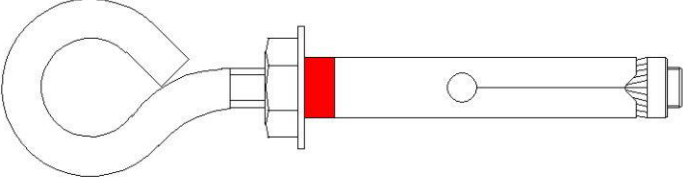
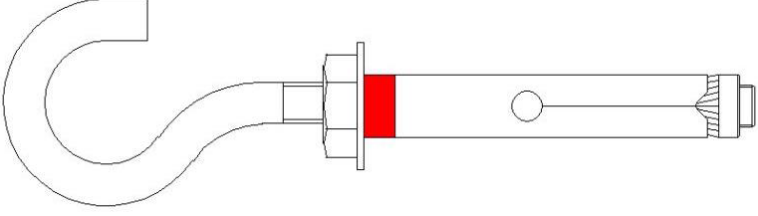
	200T
	200A
	200G

ASPECTOS BÁSICOS.

Anclaje metálico que funciona por expansión, al aplicarle el par de instalación
 Para uso principalmente en hormigón no fisurado.
 Fijación rápida, segura y económica.
 Adecuado para medias cargas.
 Instalación a través del material a ser fijado.

MATERIALES.

Componente	Material	Recubrimiento
Tornillo	Acero al carbono calidad 6.8	Cincado \geq 5 micras
Camisa	Acero al carbono	Cincado \geq 5 micras
Arandela	Acero al carbono	Cincado \geq 5 micras
Cono	Acero al carbono	Cincado \geq 5 micras

PROCESO DE INSTALACIÓN.

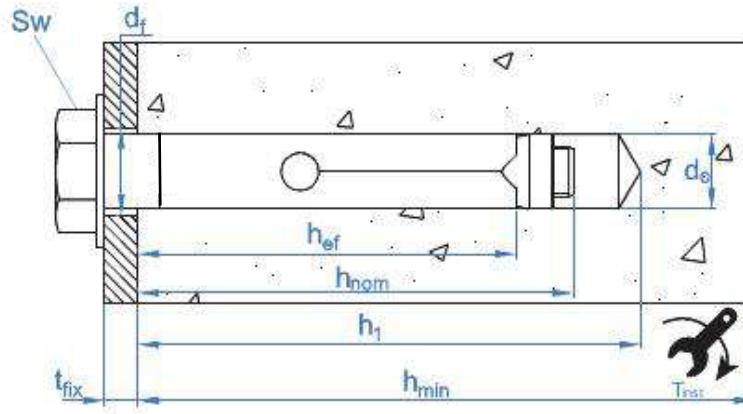
Taladrar el bloque de hormigón.
 Soplar y cepillar el taladro.
 Insertar el anclaje en el taladro.
 Aplicar el par de instalación recomendada.

DOCUMENTO TÉCNICO

Ref: 200T Anclaje NT 6.8

EN
rev.11/2016

INFORMACIÓN TÉCNICA



CÓDIGO	MEDIDA	Ø elemento a fijar	Profundidad mín. de taladro	Mín. espesor material base	Profundidad mín. del anclaje	Profundidad efectiva	Par de apriete (Nm)	Distancia mín. al borde "A"	Distancia mín. entre ejes "B"	Llave de instalación	Longitud	Métrica	Cizalladura hormigón no-fisurado	Extracción hormigón no-fisurado	Ø Broca
200T06045	M6 x 45 Ø8	9	45	100	38.5	30	10	45	90	10	45	M6	351	303	8
200T06060	M6 x 60 Ø8	9	60	100	43.5	35	10	55	105	10	60	M6	351	368	8
200T08060	M8 x 60 Ø10	12	60	100	53.5	40	20	60	120	13	60	M8	619	384	10
200T08080	M8 x 80 Ø10	12	80	105	63.5	52	20	80	155	13	80	M8	640	530	10
200T10070	M10 x 70 Ø12	14	75	100	63	48	35	75	145	17	70	M10	814	514	12
200T10100	M10 x 100 Ø12	14	100	110	73	55	35	85	165	17	100	M10	998	832	12
200T12080	M12 x 80 Ø16	18	85	110	72.5	55	50	85	165	19	80	M12	998	708	16
200T12110	M12 x 110 Ø16	18	110	135	82.5	67	50	105	205	19	110	M12	1473	1118	16
200T16110	M16 x 110 Ø20	22	110	145	92	71.5	80	110	215	24	110	M16	2744	1053	20
200T20130	M20 x 130 Ø25	27	130	160	102	80	120	120	240	30	130	M20	3501	1459	25

