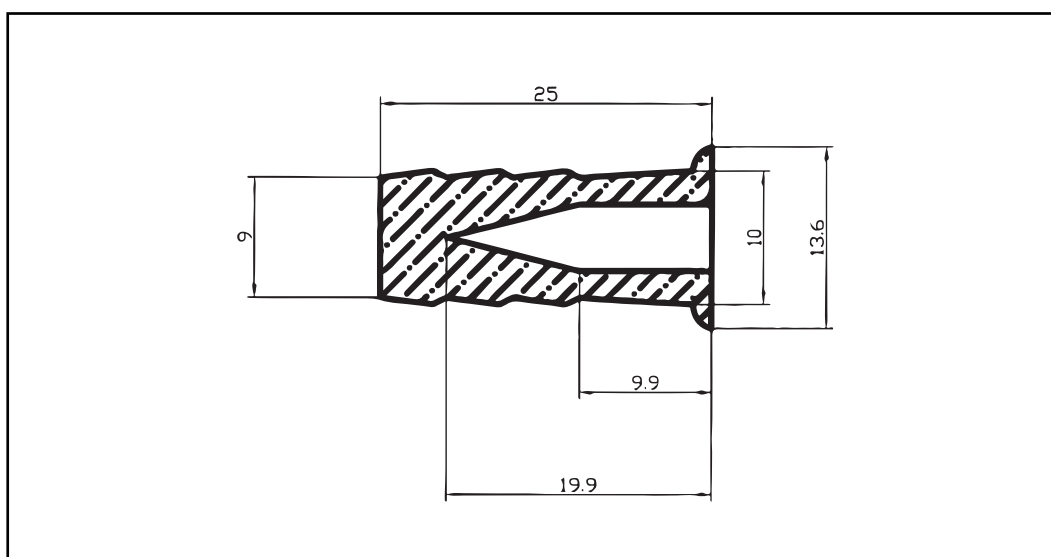


DOCUMENTO TÉCNICO
100 TACO MANPOSTERIA

EN
rev. 11/2016
p. 1/1



PLANO TECNICO



TACO MANPOSTERIA

Material: PEBD
Color. natural

art.	descr.	d	lmm	t _{fix} Tor. Recomendado	Extracion Ladrillo hueco, KG	Extracion Ladrillo Macizo, KG
TE1025	MANPOSTERIA	Ø10	25	Ø4,5-6	46	80